

WHITMYER®頭靠支架

滿足從基本到複雜的需求，並提供個別化的解決方案



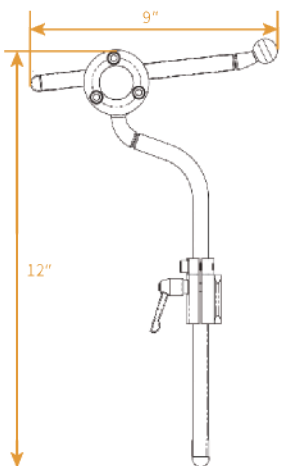
WHITMYER® AXYS



AXYS

最大的可調性和適當強度的頭靠支架。

1/2"的方管設計，可水平與垂直方向進行調整的頭靠支架，設計用於嚴謹應用及簡易調整。



規格

高	水平深度	頭枕上下可動角度	安裝孔	安裝位置
12"	6"	30°	中心點 1 7/8" 到 2"	從椅背上緣算起的 3"

材質

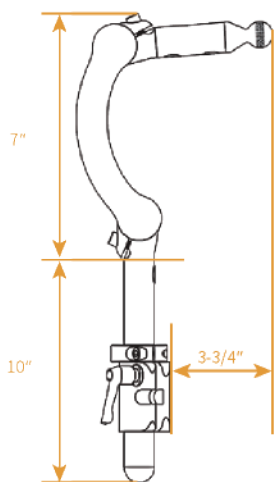
本體材質：鋼 / 表面處理：黑色鍍鉻
安裝扣具材質：鋁 / 表面處理：黑色陽極氧化



LINX

擁有兩截可調整角度的節點，具有極高的可調性。

充滿現代設計美感的銀黑配色，其最大特色在於極高的角度調整設計，以滿足使用者需求。



規格 / 材質

本體材質：鑄鋁、不銹鋼 / 表面處理—扣具：透明陽極氧化 / 節點球：透明拋光 / 支架：黑色啞光陽極氧化
安裝扣具材質：鋁 / 表面處理：黑色陽極氧化

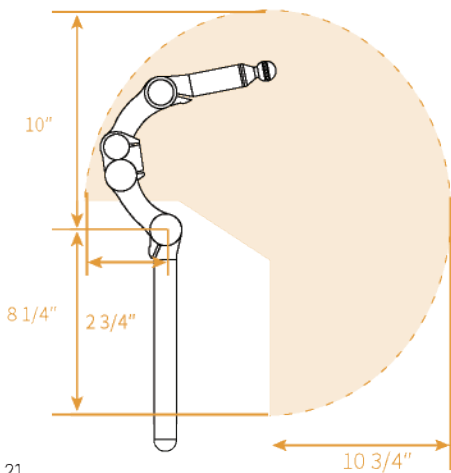
高 支架 7" 安裝桿 10"	水平深度 8-1/2" (向前) 3/4" (向後)	頭枕上下可動角度 30°	安裝孔 中心點 1-7/8"到 2"	安裝位置 從椅背上緣算起的 6"



LINX2

擁有三截可調整角度的節點，具有最高的可調性。

以 LINX 設計理念為基礎，多新增一個可調節點，讓可調整的範圍更廣，更能滿足使用者需求。



規格 / 材質

本體材質：鑄鋁、不銹鋼 / 表面處理—扣具：透明陽極氧化 / 節點球：透明拋光 / 支架：黑色啞光陽極氧化
安裝扣具材質：鋁 / 表面處理：黑色陽極氧化

高 10"	水平深度 10-3/4" (向前) 2-3/4" (向後)	頭枕上下可動角度 30°	安裝孔 中心點 1 7/8"到 2"	安裝位置 從椅背上緣算起的 6"

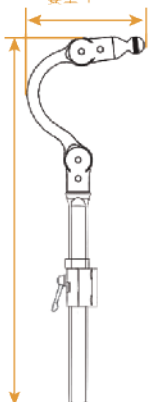


Cobra

給予良好的支撐及易於調整的設計。

採用時尚低調設計，解決了安裝於背靠時會突出的問題。Cobra 具有卓越的強度和擺位範圍，提供三種尺寸，並且易於調整，即使使用者的頭部位置時常變動，也可以達到精準的擺位。

成人 5"
兒童 4-1/2"
嬰童 4"



成人 15"
兒童 11"
嬰童 10"

規格 / 材質

本體材質：鋁 / 表面處理：黑色陽極氧化

安裝扣具材質：鋁 / 表面處理：黑色陽極氧化

	高	水平深度	頭枕上下可動角度	安裝孔	安裝位置
成人	6 - 1/2"	6 - 1/2" (向前) 2 - 3/4" (向後)	30°	中心點 1 - 7/8"到 2"	從椅背上緣算起的 5"
兒童	3 - 1/2"	5" (向前) 1 - 1/2" (向後)	30°	中心點 1 - 7/8"到 2"	從椅背上緣算起的 5"
嬰童	3 - 1/2"	4" (向前) 1/2" (向後)	30°	中心點 1 - 7/8"到 2"	從椅背上緣算起的 5"

WHITMYER® Cobra Flip Back

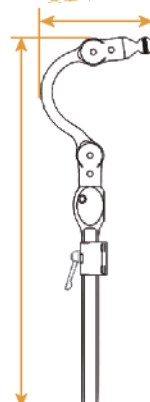


Cobra Flip Back

給予良好的支撐及易於調整的設計，且更方便移位。

承襲了 Cobra 的特色與優點，並追加了可向後旋開的設計，讓使用者需要移位時，僅需要將頭靠支架往後旋開，大幅增加移位的便利性。

成人 5"
兒童 4-1/2"
嬰童 4"



成人 15"
兒童 11"
嬰童 10"

規格 / 材質

本體材質：鋁 / 表面處理：黑色陽極氧化

安裝扣具材質：鋁 / 表面處理：黑色陽極氧化

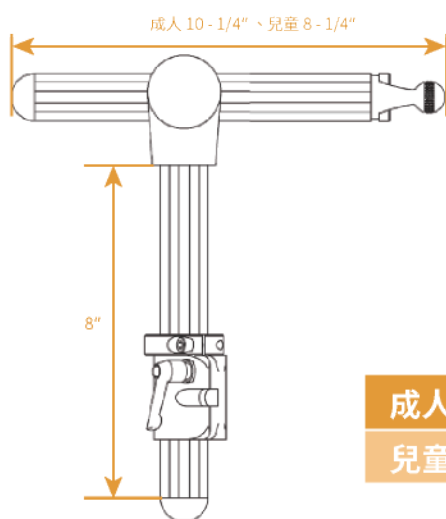
	高	水平深度	頭枕上下可動角度	安裝孔	安裝位置
成人	5 - 1/2"	6 - 1/2" (向前) 2" (向後)	30°	中心點 1 - 7/8"到 2"	從椅背上緣算起的 5"
兒童	2 - 1/2"	5" (向前) 1 - 1/2" (向後)	30°	中心點 1 - 7/8"到 2"	從椅背上緣算起的 5"
嬰童	2 - 1/2"	4" (向前) 1/2" (向後)	30°	中心點 1 - 7/8"到 2"	從椅背上緣算起的 5"



PRO

適用於肌肉張力強的使用者。

結構極度堅固及耐用，避免使用者因為肌肉高張力導致肢體的動作使其受傷風險提升。



規格

	高	水平深度	頭枕上下可動角度	安裝孔	安裝位置
成人	6"	1-1/2" (向前) 8" (向後)	45°	中心點 1-7/8"到 2"	從椅背上緣算起的 3"
兒童	6"	1-1/2" (向前) 6" (向後)	45°	中心點 1-7/8"到 2"	從椅背上緣算起的 3"

材質

本體材質：鋁
表面處理：黑色陽極氧化

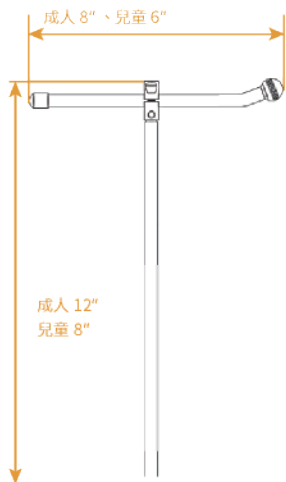
安裝扣具材質：鋁
表面處理：黑色陽極氧化



ONYX

具可調性和適當強度的頭靠支架。

可水平與垂直方向進行調整的頭靠支架，可提供孩童或成人尺寸來使用。



規格 / 材質

本體材質：鋼 / 表面處理：黑色鍍鉻
安裝扣具材質：鋁 / 表面處理：黑色陽極氧化

	高	水平深度	頭枕上下可動角度	安裝孔	安裝位置
成人	11"	1-8"	30°	中心點 1 7/8"到 2"	從椅背上緣算起的 3"
兒童	7"	1-6"	30°	中心點 1 7/8"到 2"	從椅背上緣算起的 3"